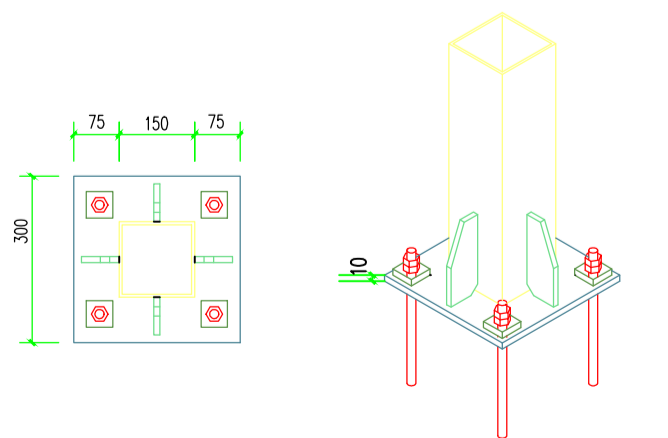
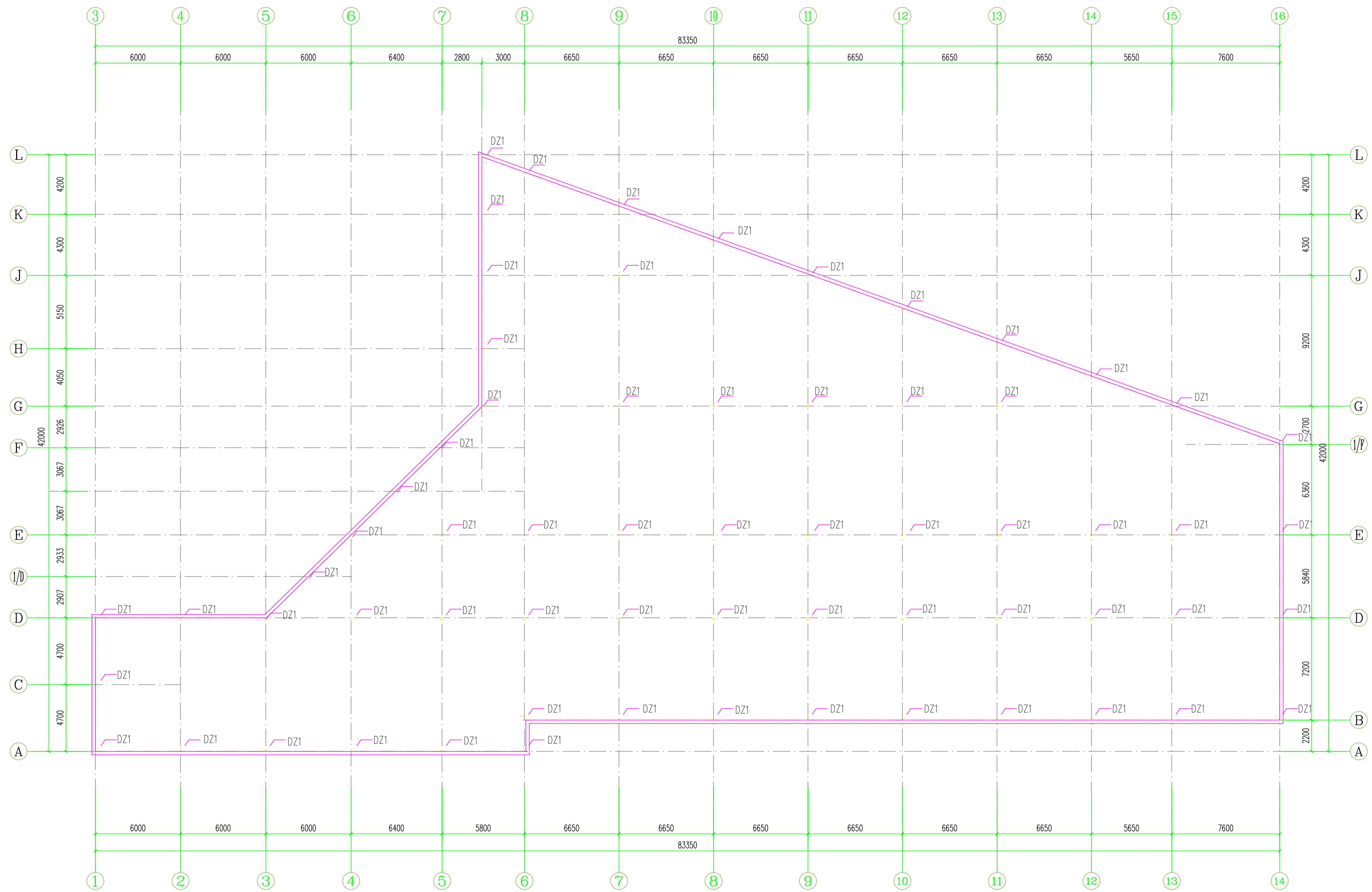


立柱平面布置图 1:150

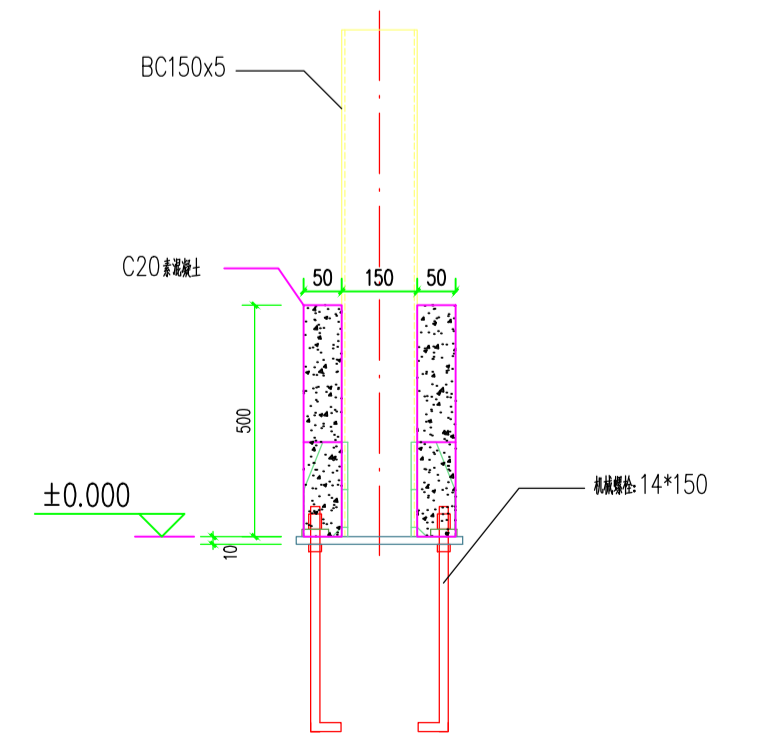


KFZ柱脚大样图

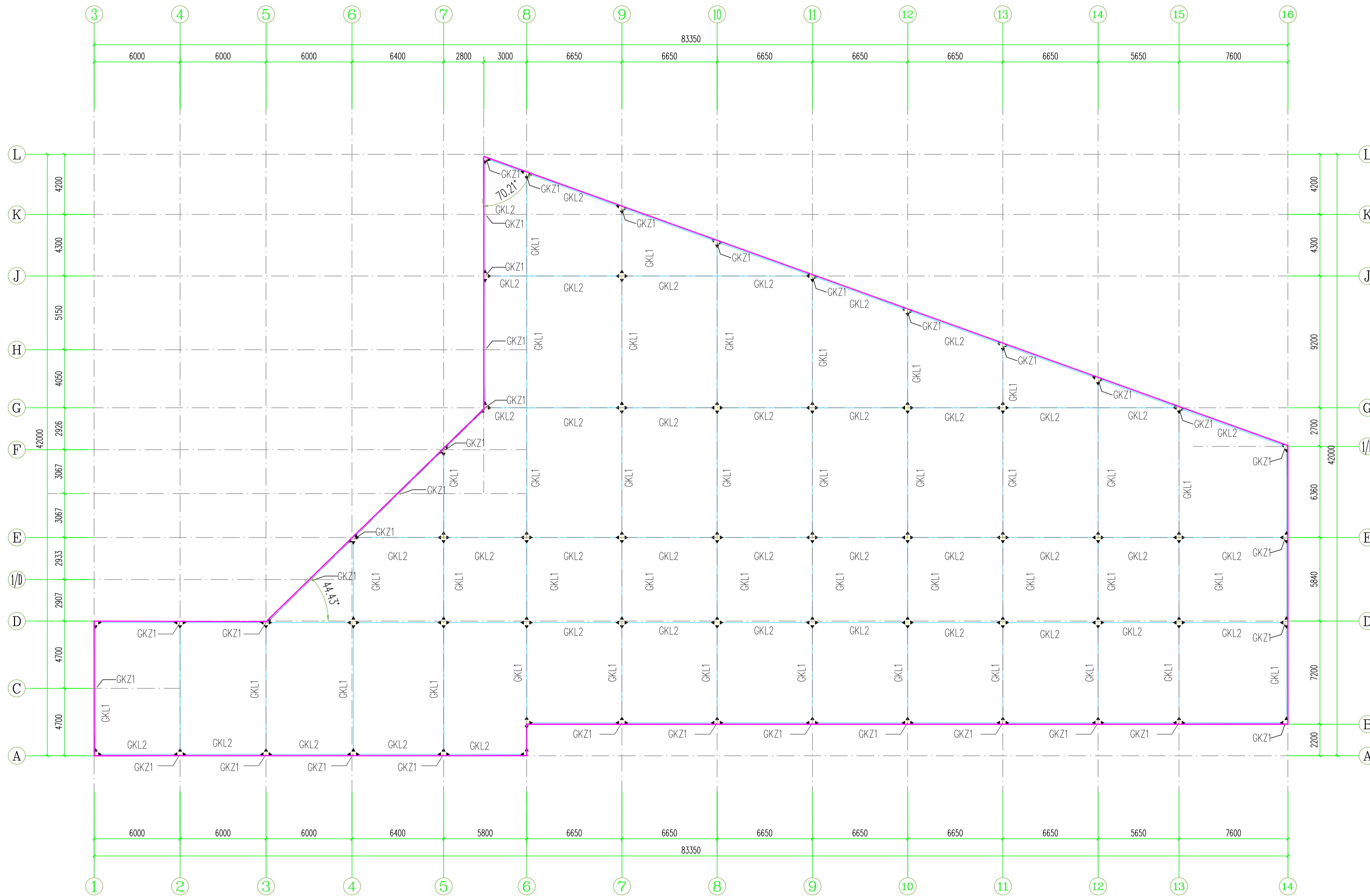


挡雨砌筑墙平面布置图 1:150

1. 基础详图
 2. 基础详图

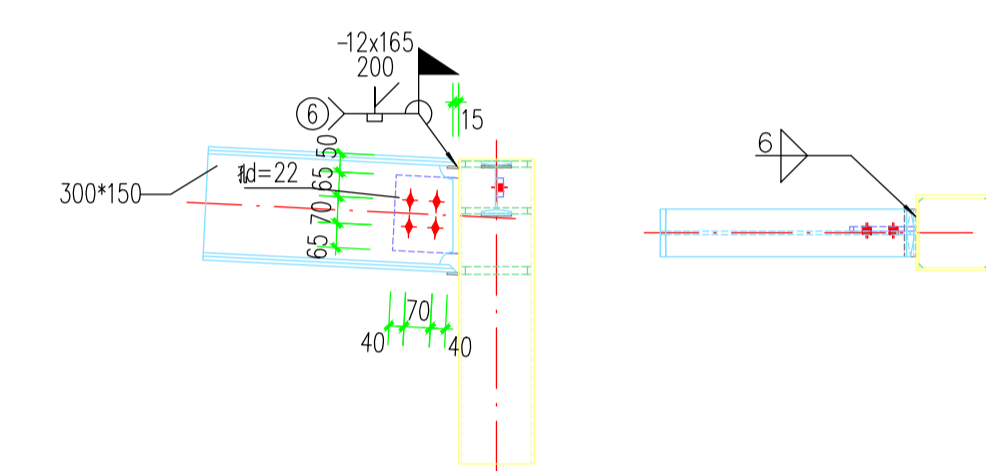


挡水砌筑大样图



一层平面图 1:150

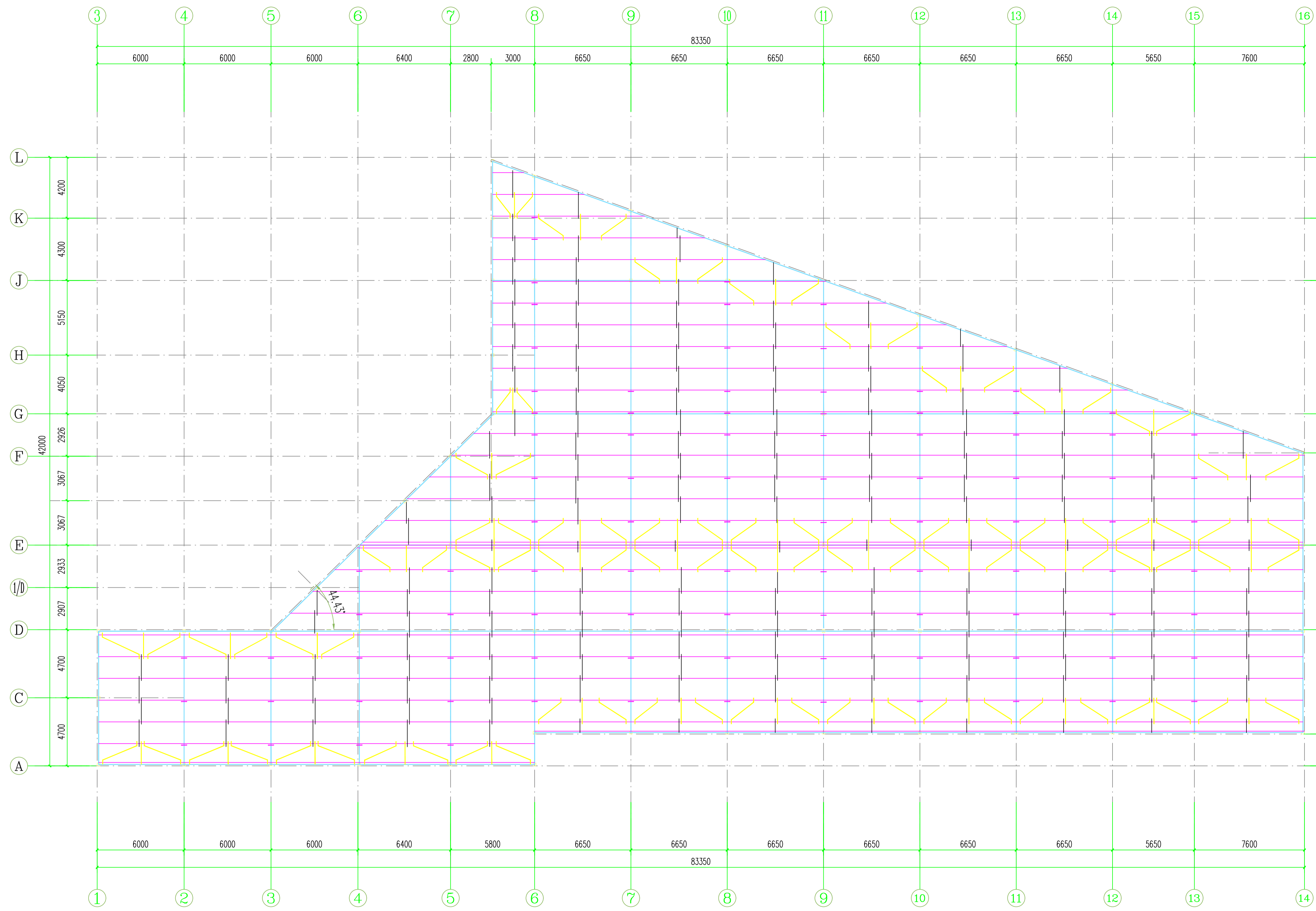
- 结构说明 GKZ2
1. 本工程结构设计执行《GB50017-2017》规范;
 2. 本工程结构设计执行《GB50010-2010》规范;
 3. 本工程结构设计执行《GB50011-2010》规范;
 4. 本工程结构设计执行《GB50008-2011》规范;
 5. 本工程结构设计执行《GB500205》规范;
 6. 本工程结构设计执行《GB50018-2018》规范;



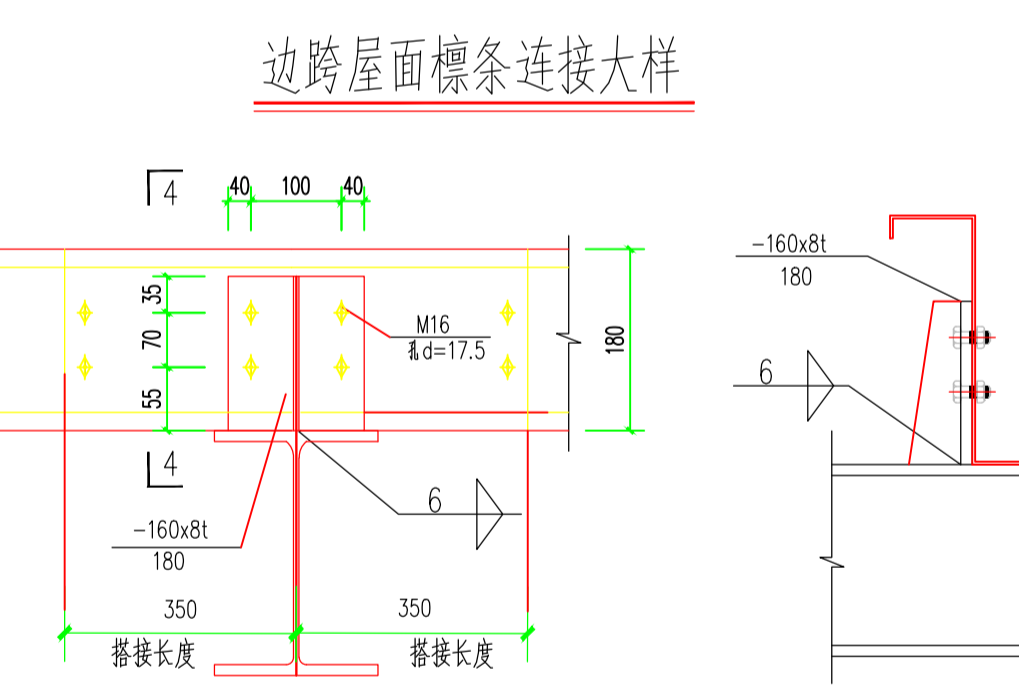
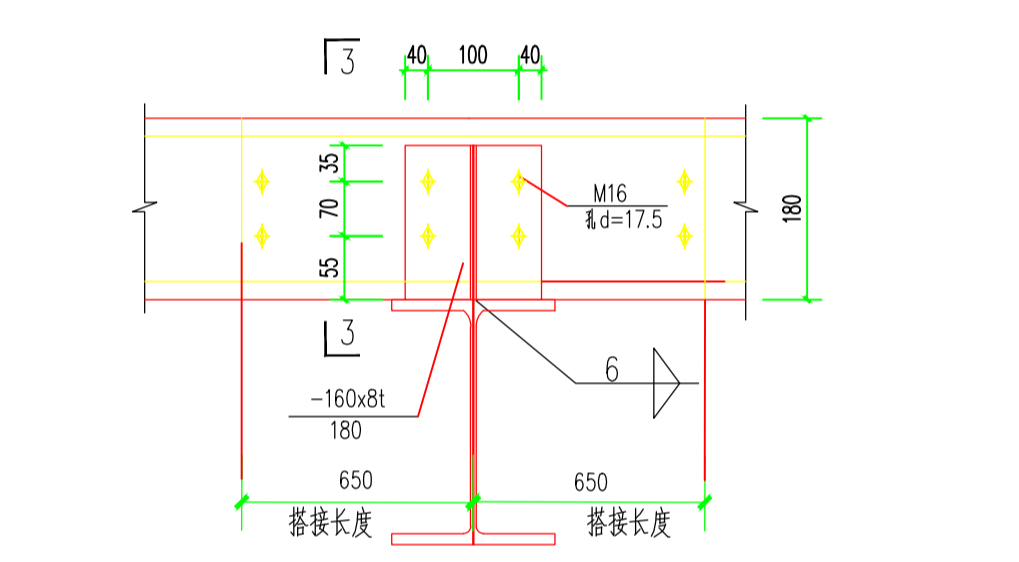
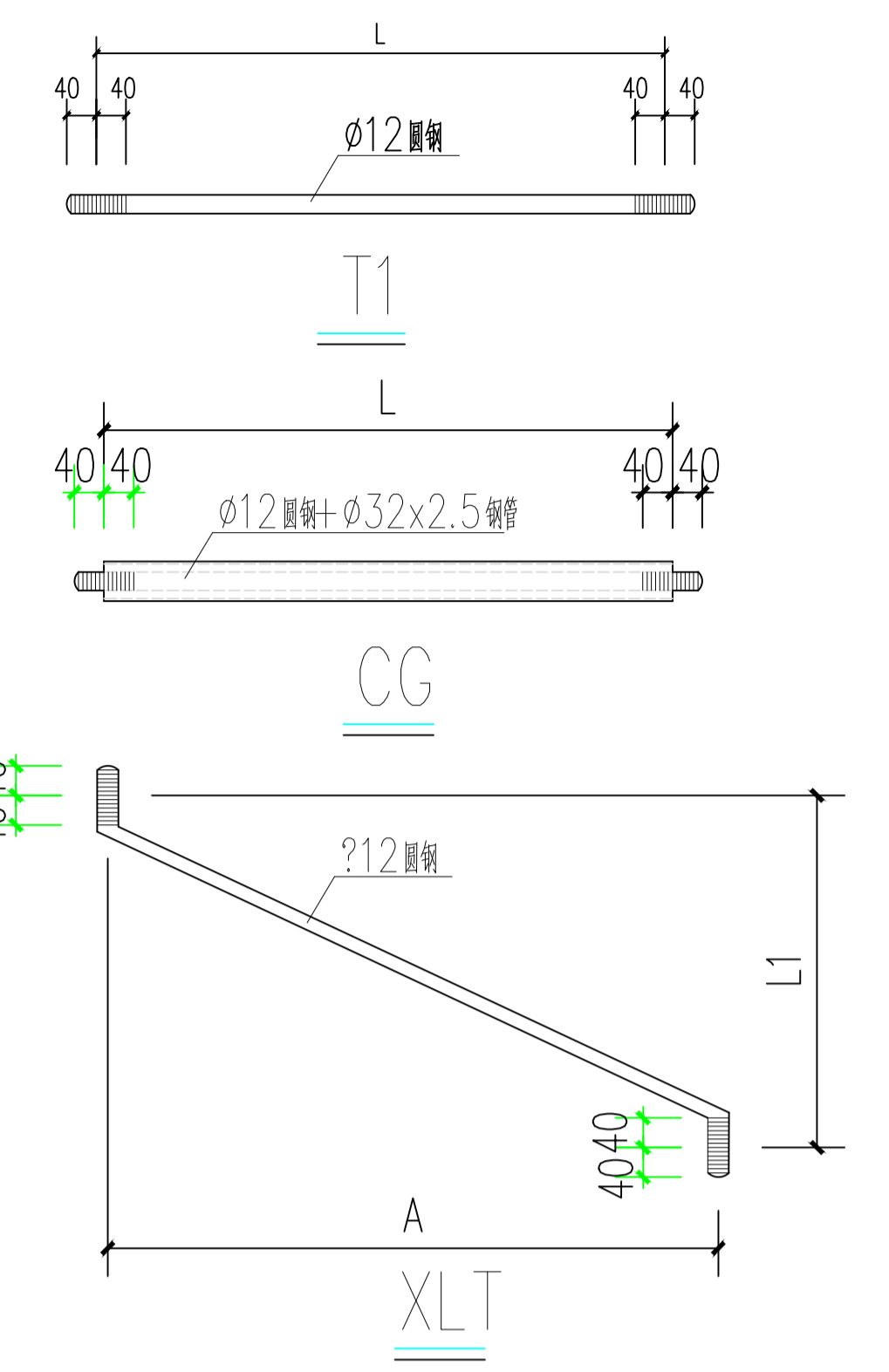
GKL1与钢柱连接大样

材料表

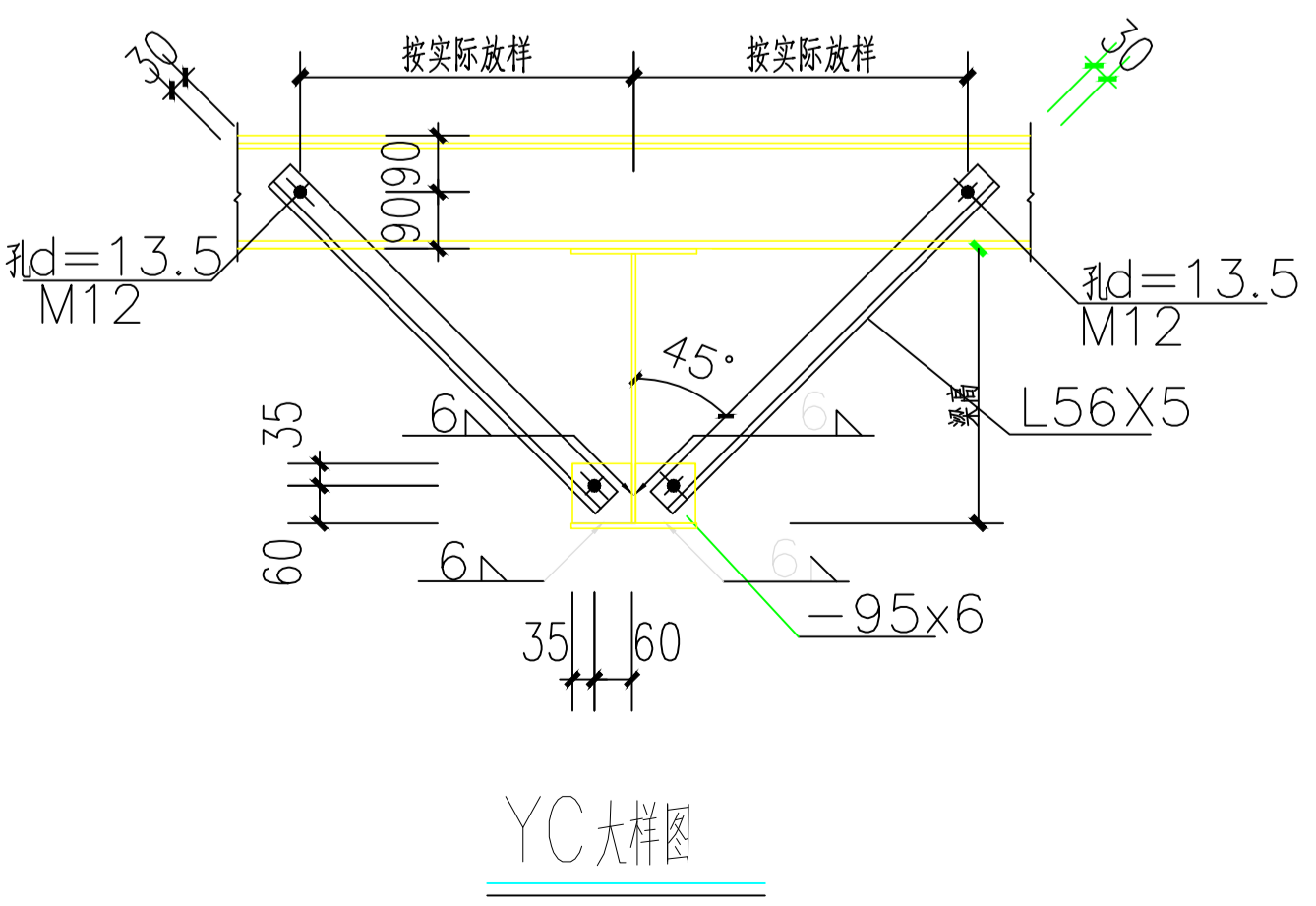
材料	规格	数量	备注
GKZ1	B'C150x5	Q235B	GB50017-2017
GKZ2	B'C150x5	Q235B	GB50017-2017
KZ	B'C150x5	Q235B	GB50017-2017
GKL1	200*150*8	Q235B	GB50017-2017
GKL2	B'P2.5	Q235B	GB50017-2017



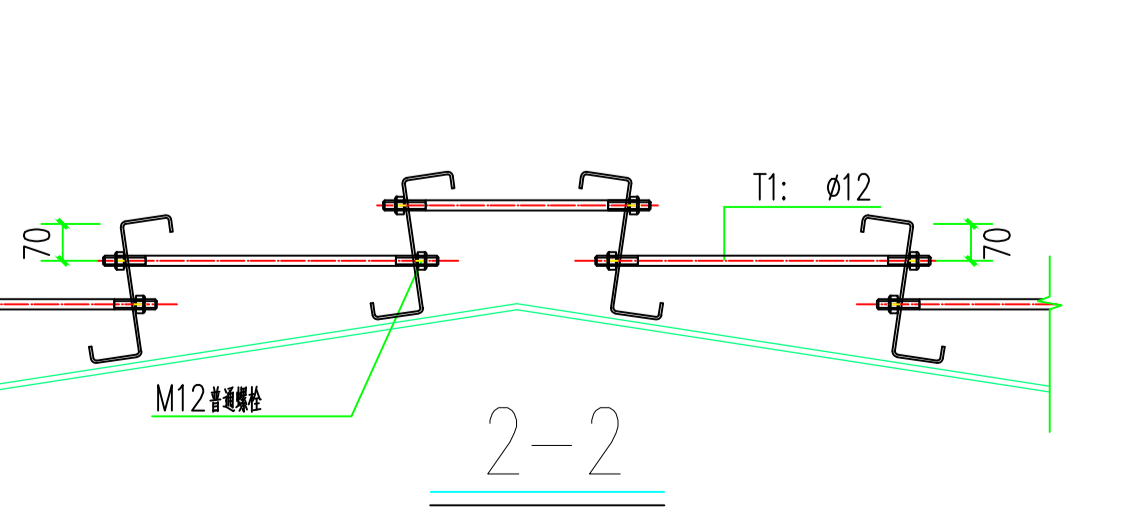
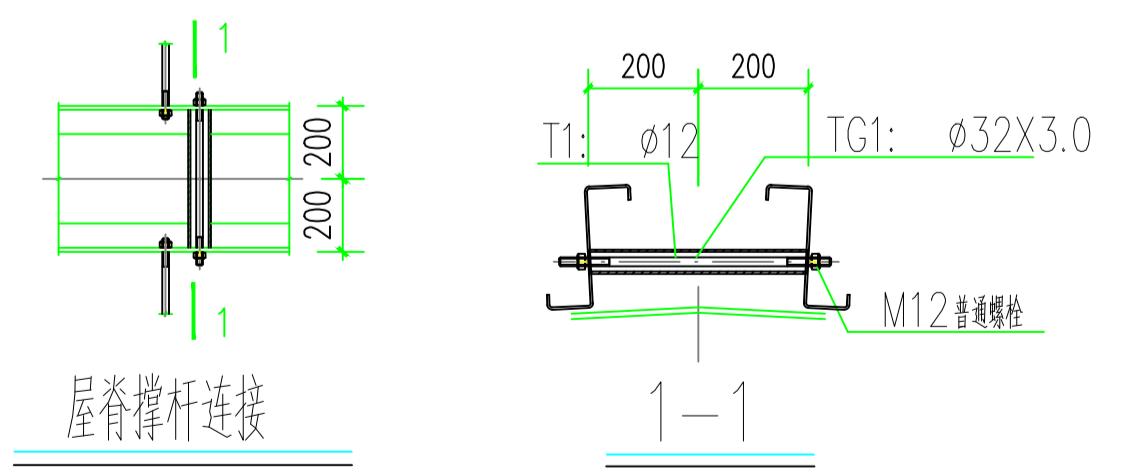
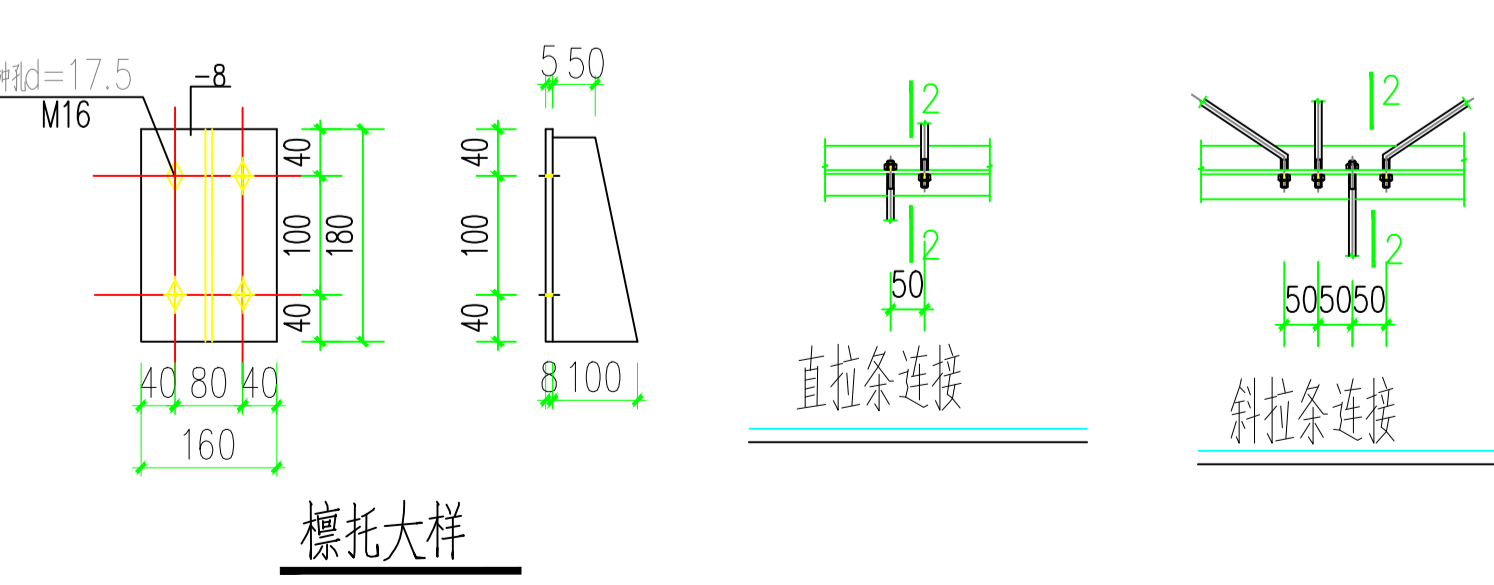
屋面標条平面图 1:150



中间跨屋面標条连接大样



材料表			
构件编号	构件名称	材料规格	材质
LT	標条	C180X50X20X2.0	Q235B
T1	拉条	φ12 圆钢	Q235B
CG	撑杆	φ12 圆钢+φ32x2.5 钢管	Q235B
XLT	斜拉条	φ12 圆钢	Q235B
YC	隅撑	L56X5	Q235B



8. 钢结构涂装:

8.1 防腐设计年限

- 1) 防腐设计年限按设计年限及环境类别按《钢结构工程施工质量验收规范》中规定。
- 2) 防腐年限不少于 20 年, 且主要受力构件防腐年限按设计年限, 不少于 20 年。

8.2 钢结构表面处理与涂装方法

- 1) 钢结构表面处理, 应清除油污、毛刺及飞锈等杂物, 对处理后的氧化皮, 应采用喷砂或抛丸方法进行除锈, 直至露出金属本色为止。
- 2) 涂装前应进行防腐涂装验收, 验收合格后方可进行涂装。涂装时应按设计要求进行涂装, 涂装时应按设计要求进行涂装, 涂装时应按设计要求进行涂装。
- 3) 涂装时环境温度应不低于 5℃, 相对湿度应不大于 85%。

8.3 防腐材料

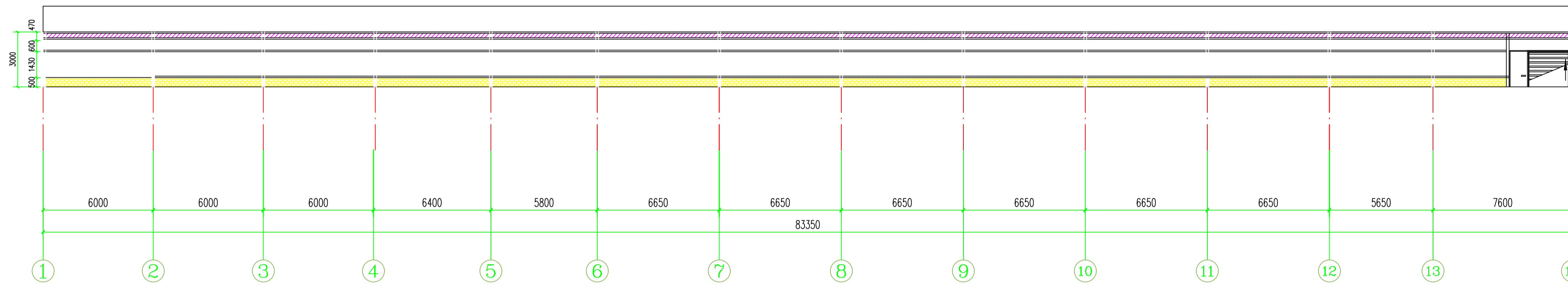
- 1) 本工程大气环境按《钢结构工程施工质量验收规范》中规定, 防腐材料应符合《钢结构工程施工质量验收规范》中规定。

部位名称	防腐材料	遍数	厚度 (mm)
屋面	环氧富锌底漆	1	30
中腹板	环氧富锌底漆	1	30
腹板	环氧富锌底漆	1	45

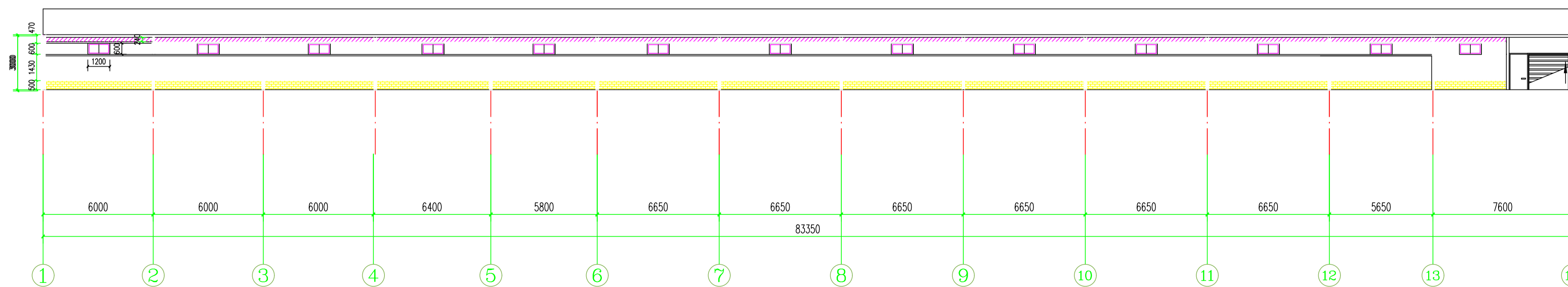
注: 防腐涂层干膜厚度不小于 105μm, 防腐涂层干膜厚度不小于 105μm。

构件表

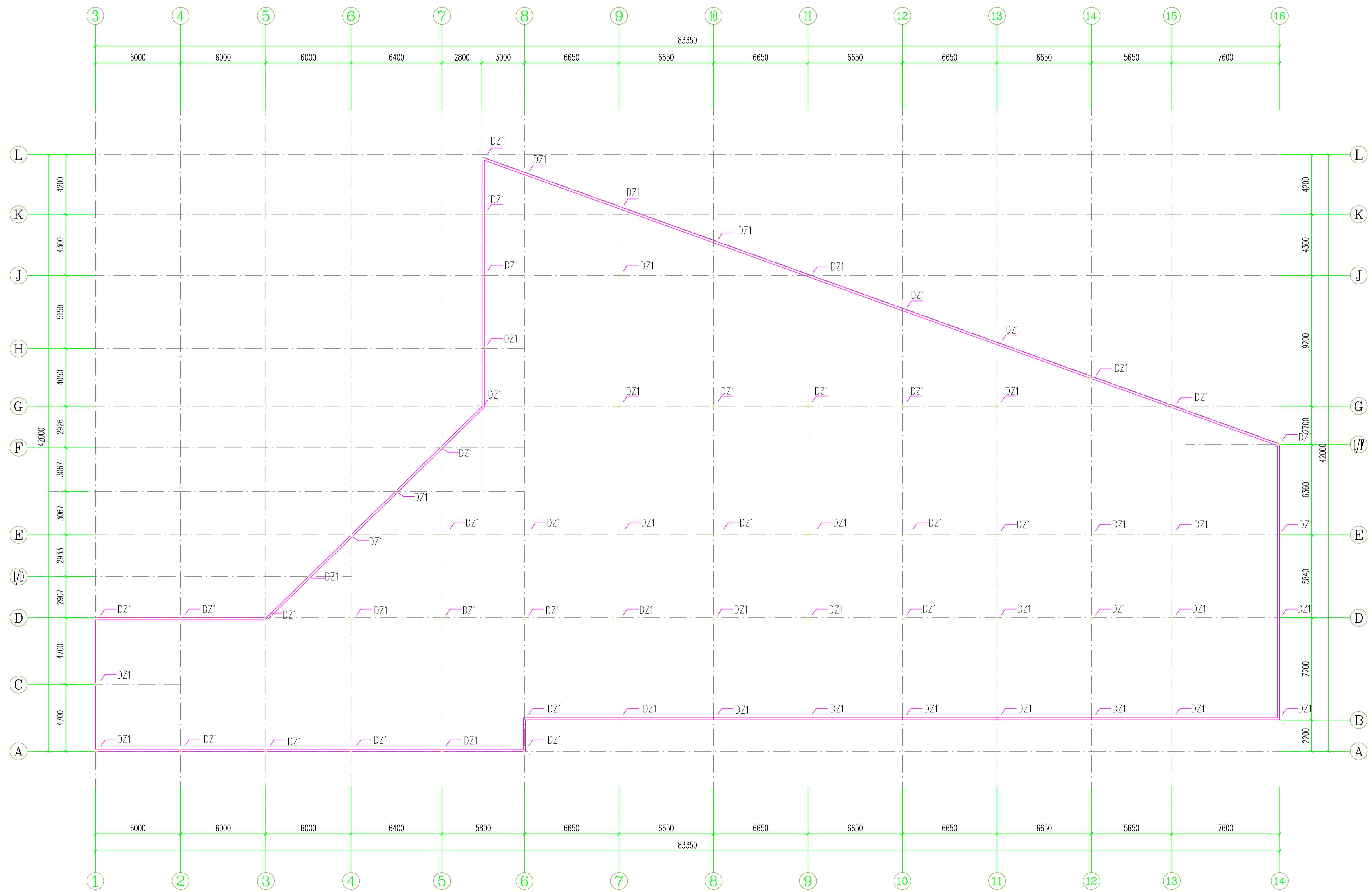
序号	构件名称	构件编号	构件截面	材质	备注
1	屋面	QL	C40X80X2.0	Q235B	油漆位置参考建筑图, 间距不大于 1.5m。
2	门柱	MK	C40X80X2.0	Q235B	
3	窗柱	CK	C40X80X2.0	Q235B	



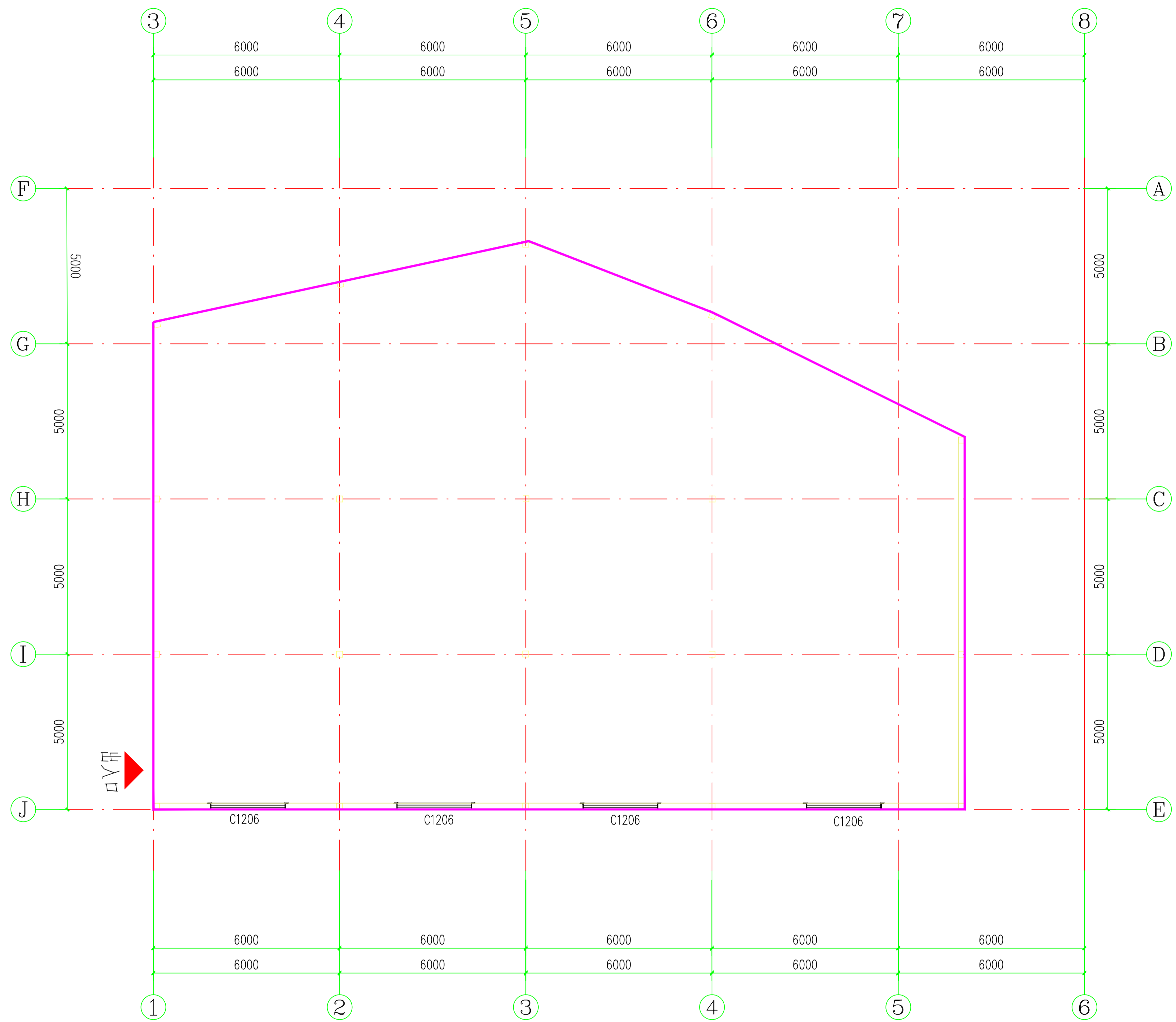
横立柱立面布置图:150



门窗通风立面布置图 1:150

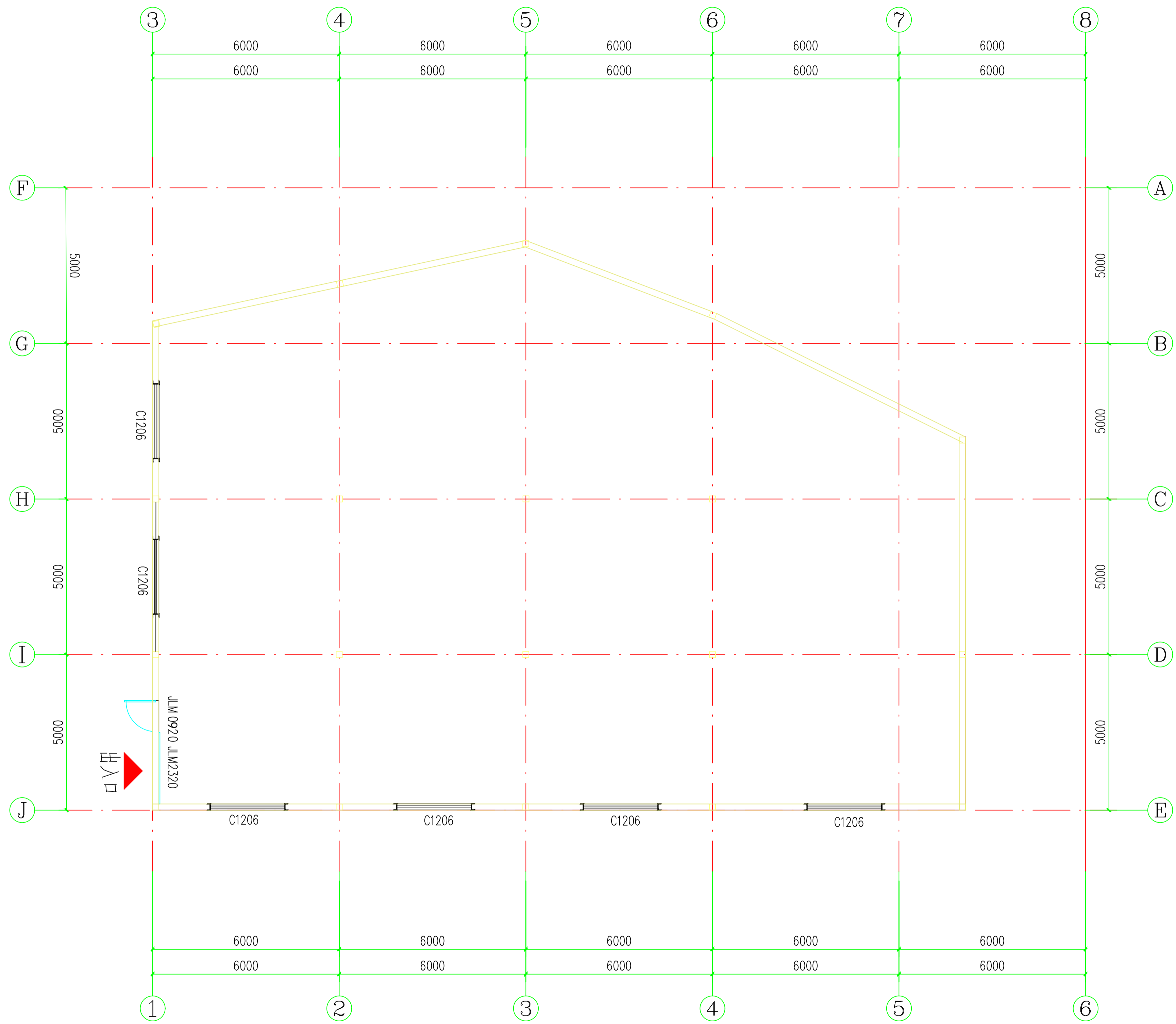


墙面结构平面布置图 1:150



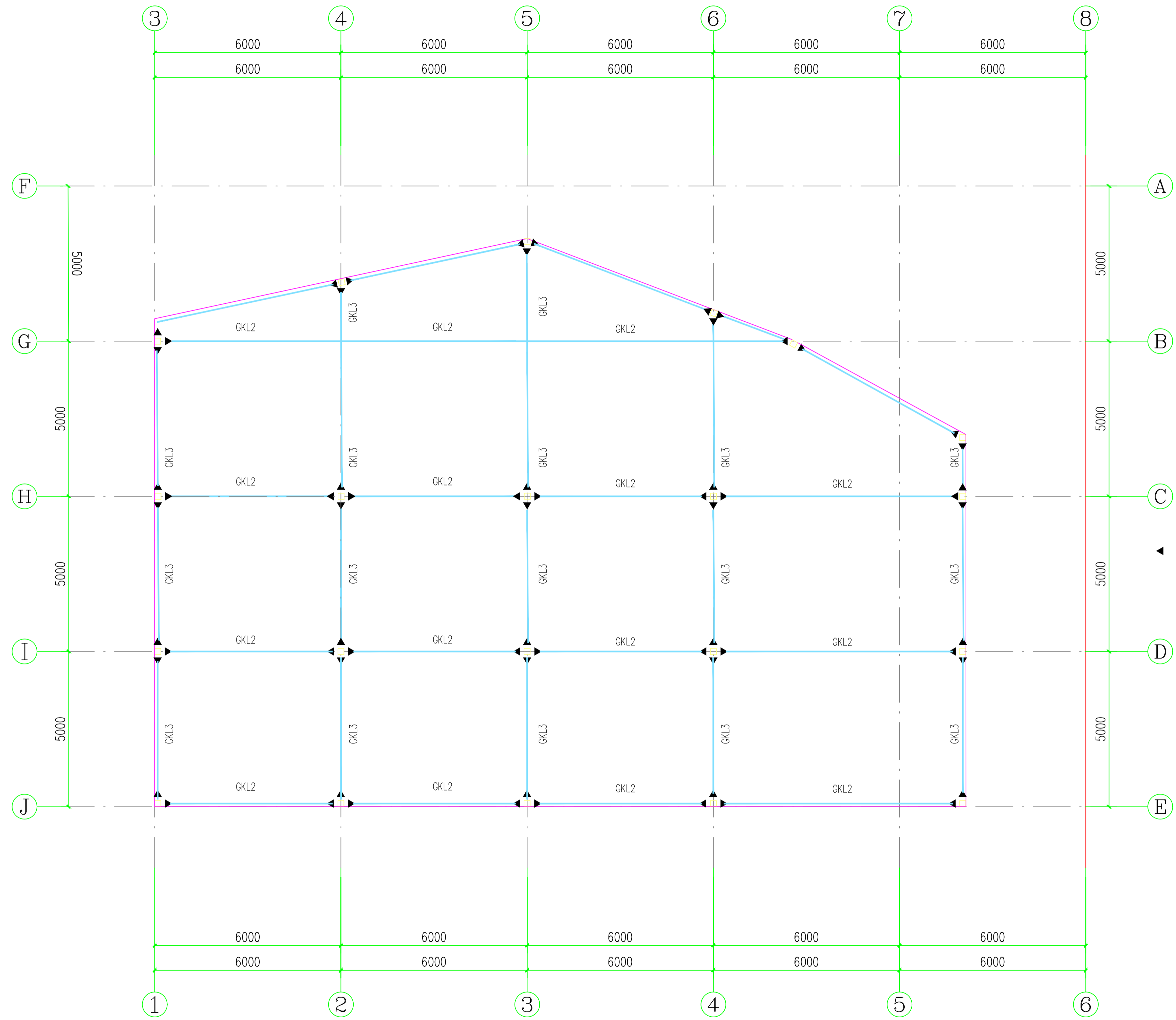
立柱平面布置图 1:150

面积: 410m²



挡雨砌筑墙平面布置图 1:150

- 说明:
1. 基础墙采用标砖砌筑
 2. 基础墙高度为500mm, 厚240mm, 长度以现场实际为准

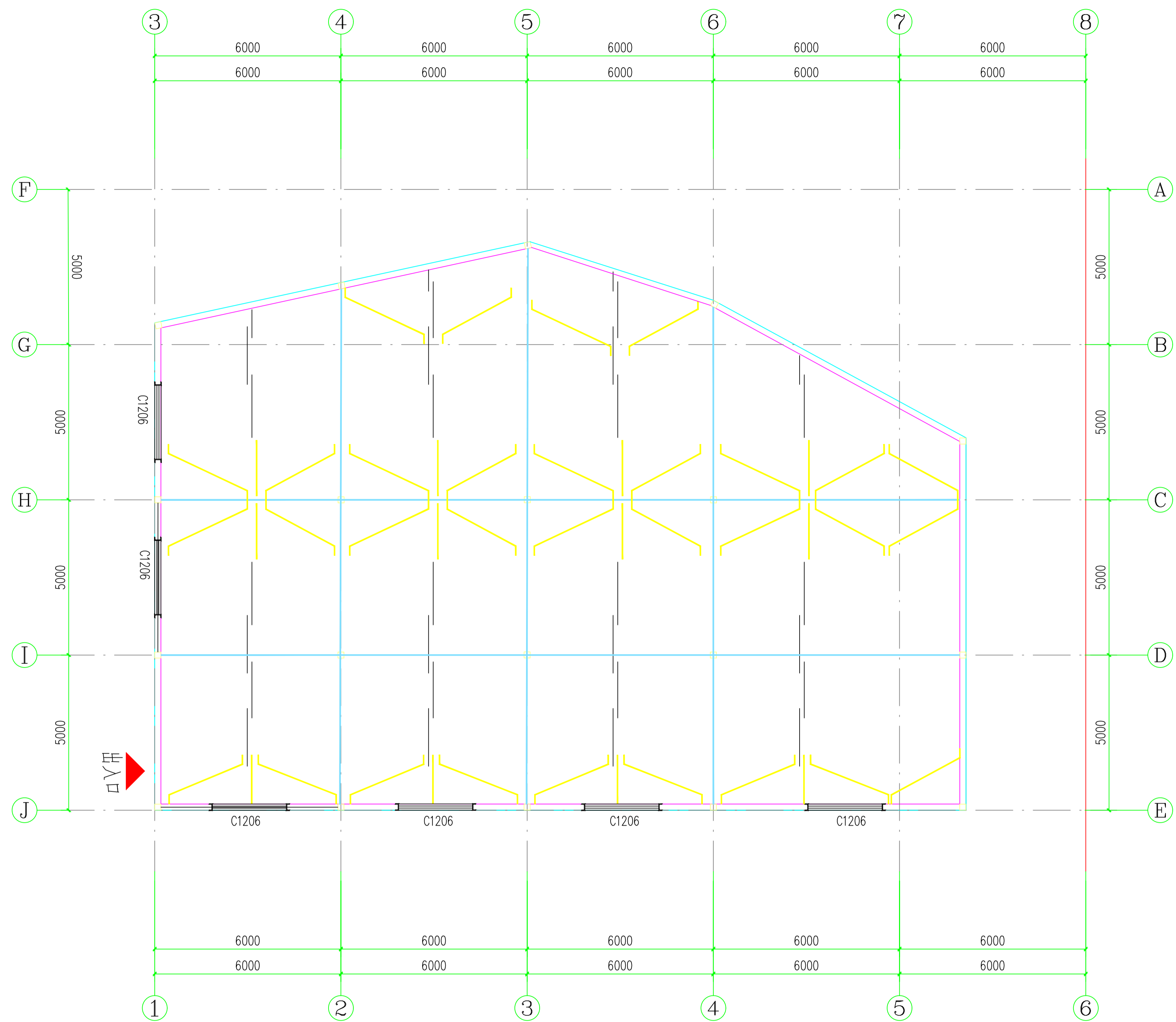


立柱平面布置图 1:150

面积: 410m²

钢构件截面表

构件编号	截面尺寸	材质	备注
GKZ1	BC150x5	Q235B	参考设计详图 JG/T178-2005
GKL3	200*100*5.5*8	Q235B	参考图集 GB/T706-2016
GKL2	89*2.5	Q235B	参考图集 GB/T706-2016



屋面檩条平面布置图

1:150		材料表	
构件编号	构件名称	材料规格	材质
LT	檩条	XZ120X50X20X2.0	Q235B
T1	拉条	φ12圆钢	Q235B
CG	撑杆	φ12圆钢+φ32x2.5钢管	Q235B
XLT	斜拉条	φ12圆钢	Q235B
YC	隅撑	L56X5	Q235B

建 筑 构 造 做 法 表

编号	名称	工程做法	厚度	补充说明	编号	名称	工程做法	厚度	补充说明
一、屋面做法					三、墙体做法 (高度: 0.5m)				
	1、钢板	1) 0.5厚压型彩钢板 2) 冷弯型钢主檩条				1、砌筑墙面	1) 水泥抹灰面, 清光、灰色乳胶漆2遍(单面) 2) 25厚1:2.5水泥砂浆找平层, 加5%防水剂。 3) 240厚实心砖墙。		
二、墙面做法					四、油漆				
	1、墙面板	1) 0.5厚压型彩钢板外侧墙板 2) 冷弯型墙梁				2、金属面油漆	1) 无机富锌 2) 环氧云铁中间漆 3) 脂肪族聚氨酯	30 30 45	
					八、墙身防潮				
							墙身在-0.06标高处做20厚1:2水泥砂浆掺5%防水剂防潮层	20	

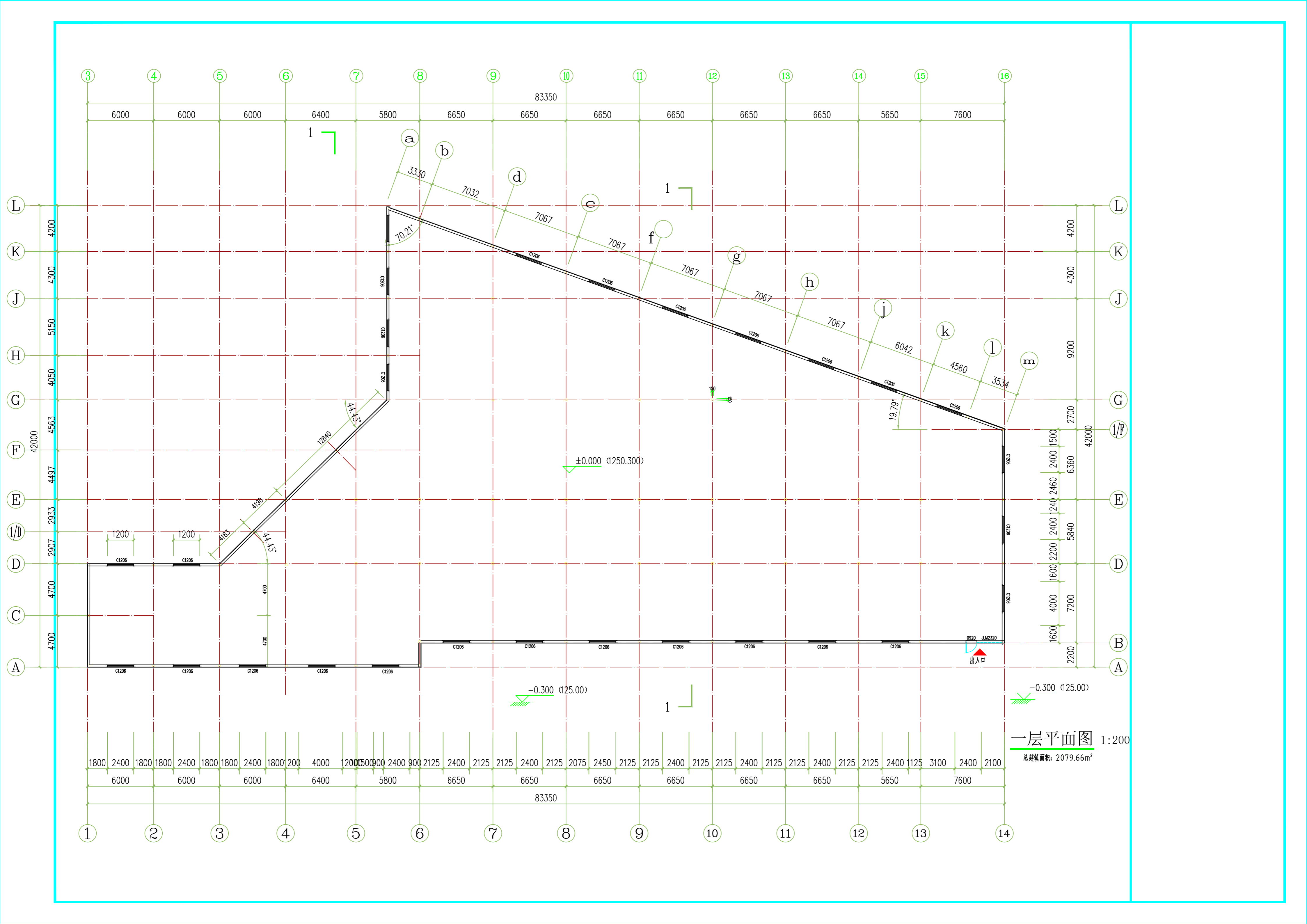
门窗表

类型	设计编号	洞口尺寸(mm)	数量	备注
普通门	JLM2320	2300X2000	2	钢制成品卷帘门, 由专业厂家制作安装
	0920	900X2000	2	钢制防盗门, 由专业厂家制作安装
普通窗	C1206	1200X600	25	碳素钢 6mm厚白玻外窗

说明:

总建筑面积: 2489.66m²

结算以竣工实际收方为准



一层平面图 1:200

总建筑面积: 2079.66m²

6000 6000 6000 6400 5800 6650 6650 6650 6650 6650 6650 6650 5650 7600

1800 2400 1800 1800 2400 1800 1800 2400 1800 200 4000 1200 1500 2400 900 2125 2400 2125 2125 2400 2125 2075 2450 2125 2125 2400 2125 2125 2400 2125 2125 2400 2125 2125 2400 1125 3100 2400 2100

±0.000 (1250.300)

-0.300 (125.00)

-0.300 (125.00)

1

1

1

出入口

0920 JM2320

70.21°

44.43°

19.79°

3330

7032

7067

7067

7067

7067

7067

7067

7067

6042

4560

3534

12840

4190

1200

1200

4700

4700

4700

4700

2700

1500

2400

2460

6360

42000

2200

7200

5840

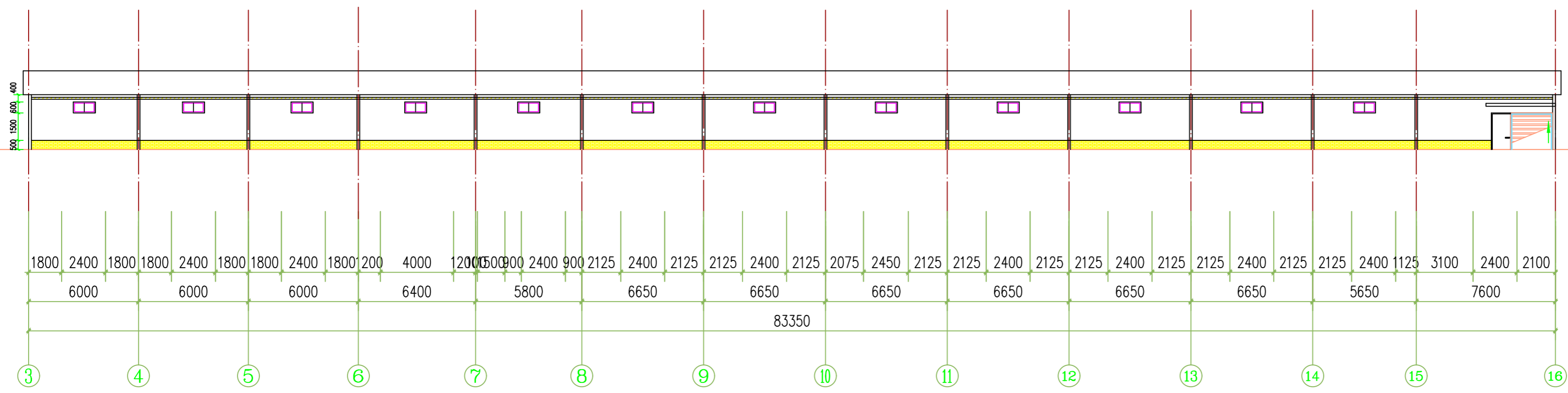
1600

4000

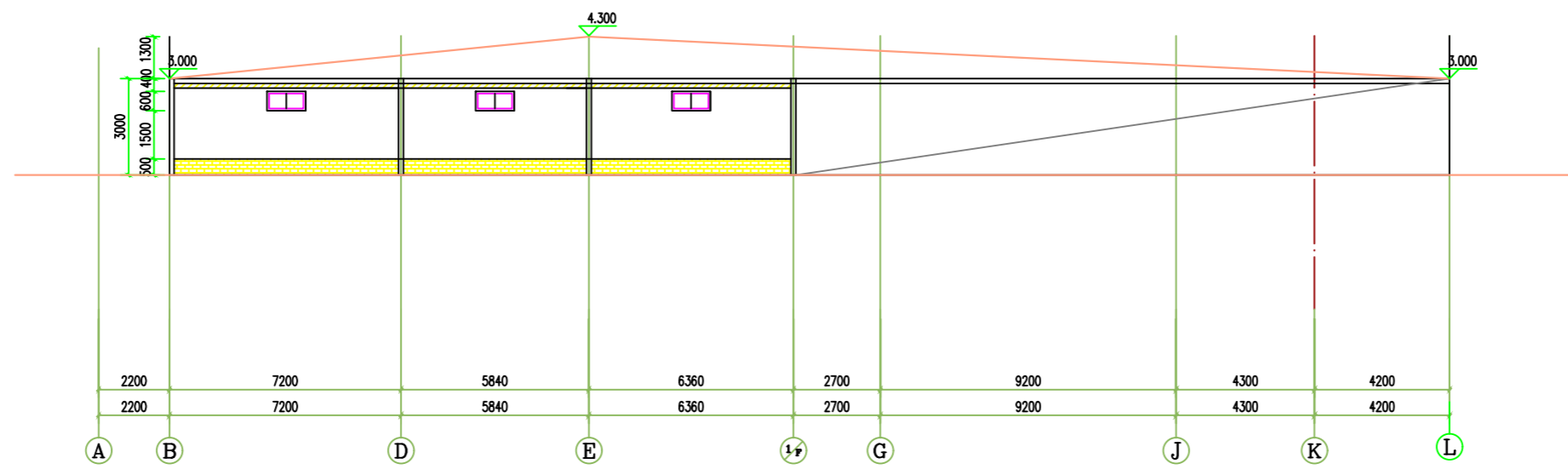
1600

2200

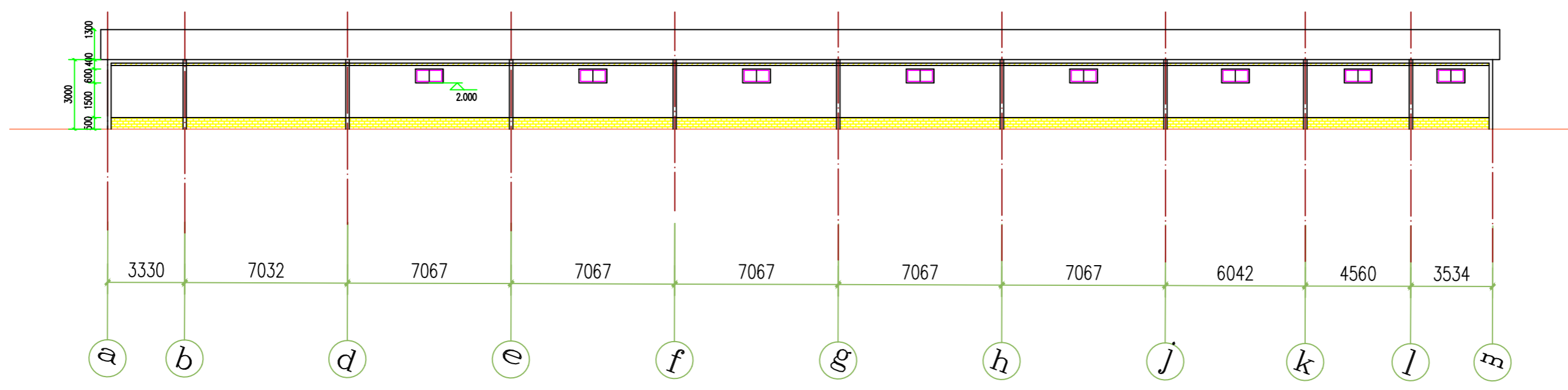
2200



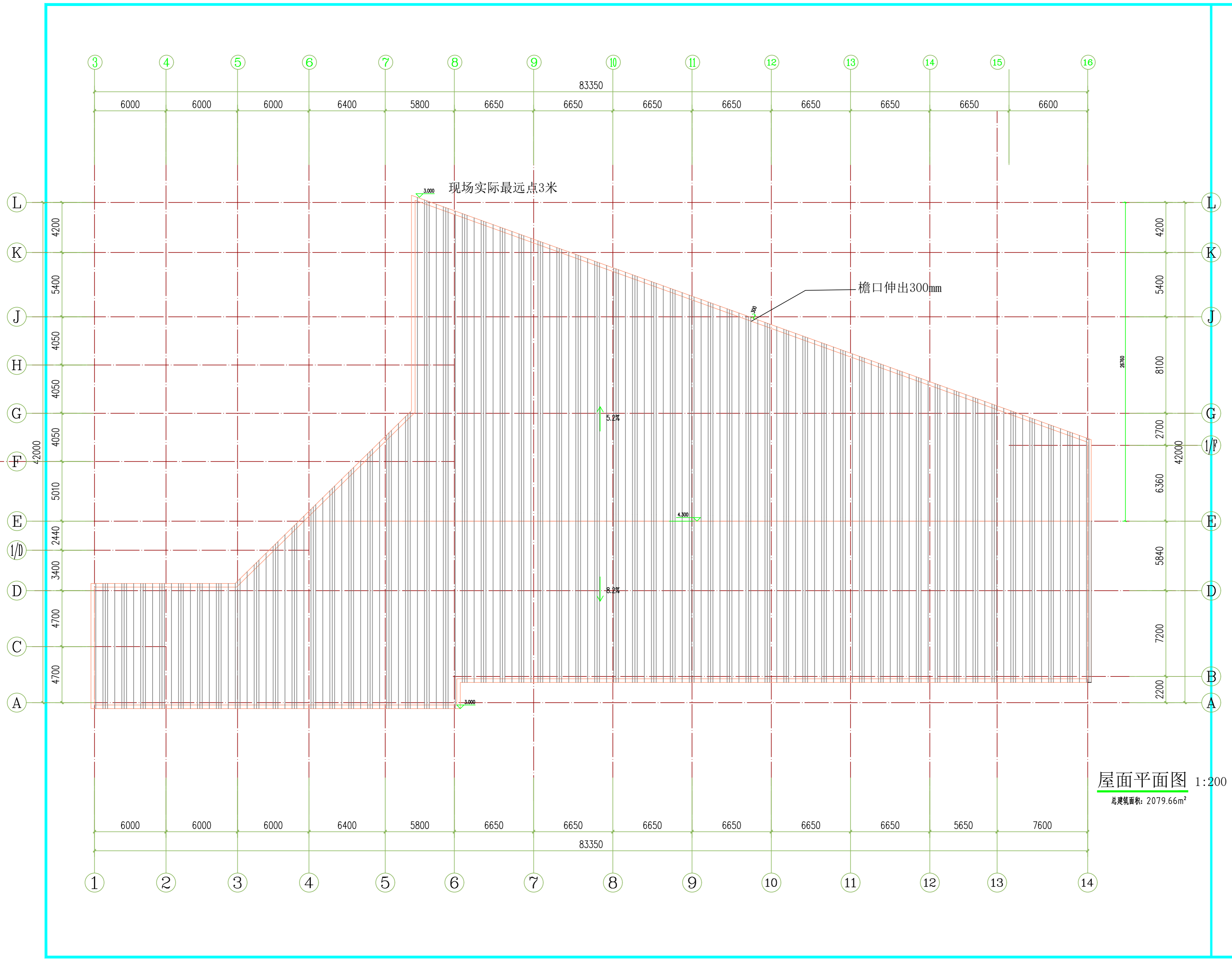
①-⑯轴立面图 1:200



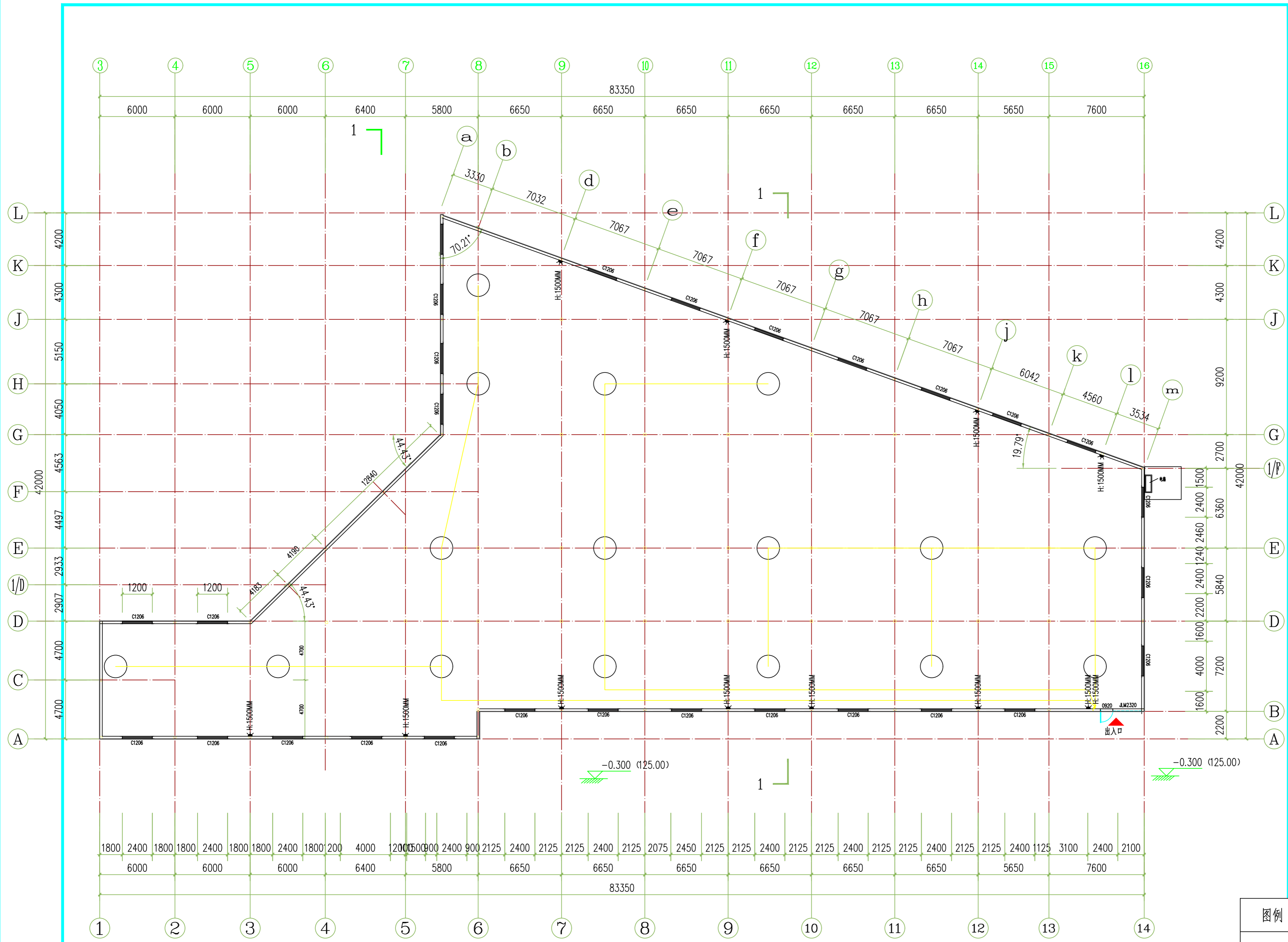
①-⑬轴立面图 1:200



①-⑭轴立面图 1:200



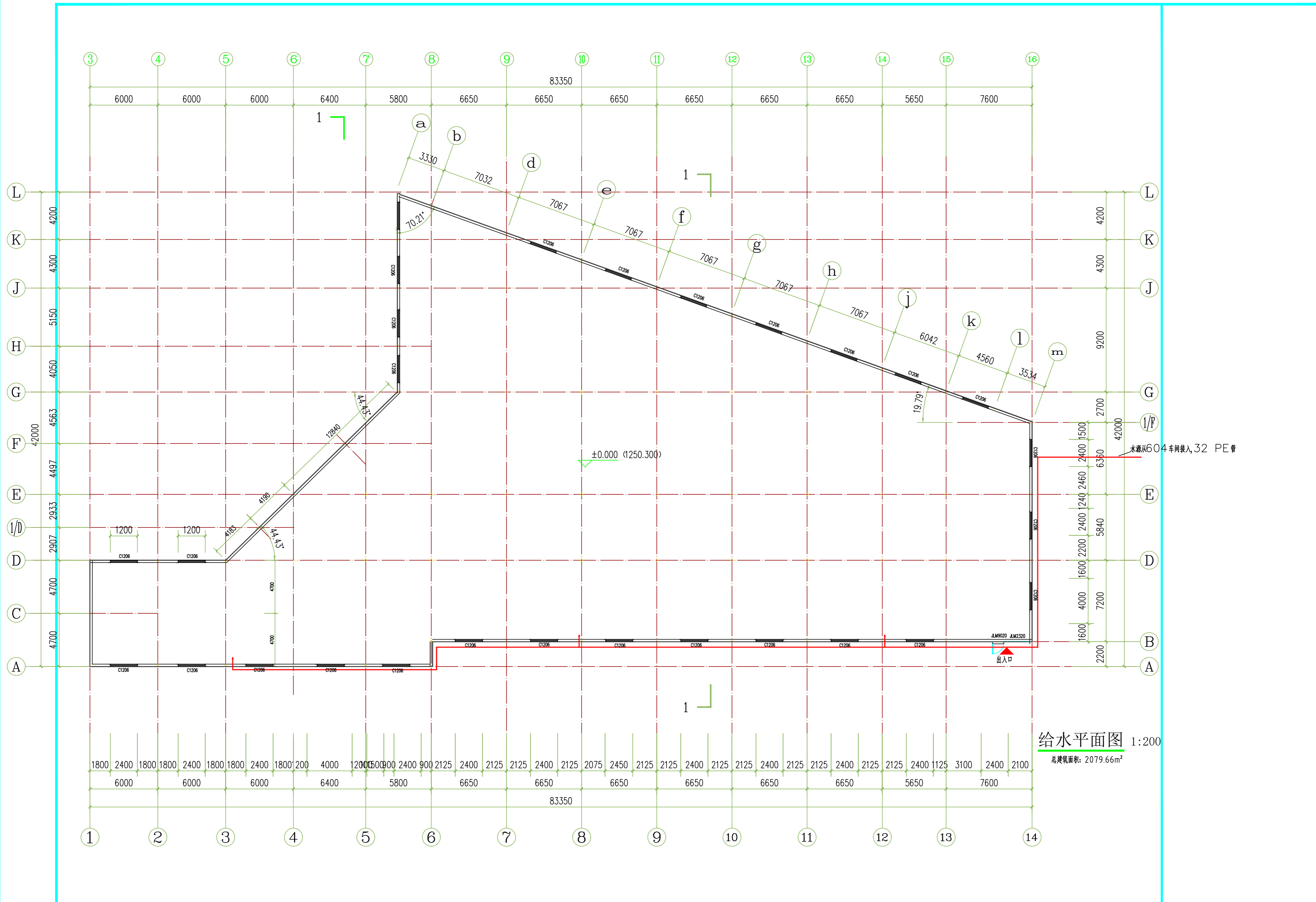
屋面平面图 1:200
 总建筑面积: 2079.66m²



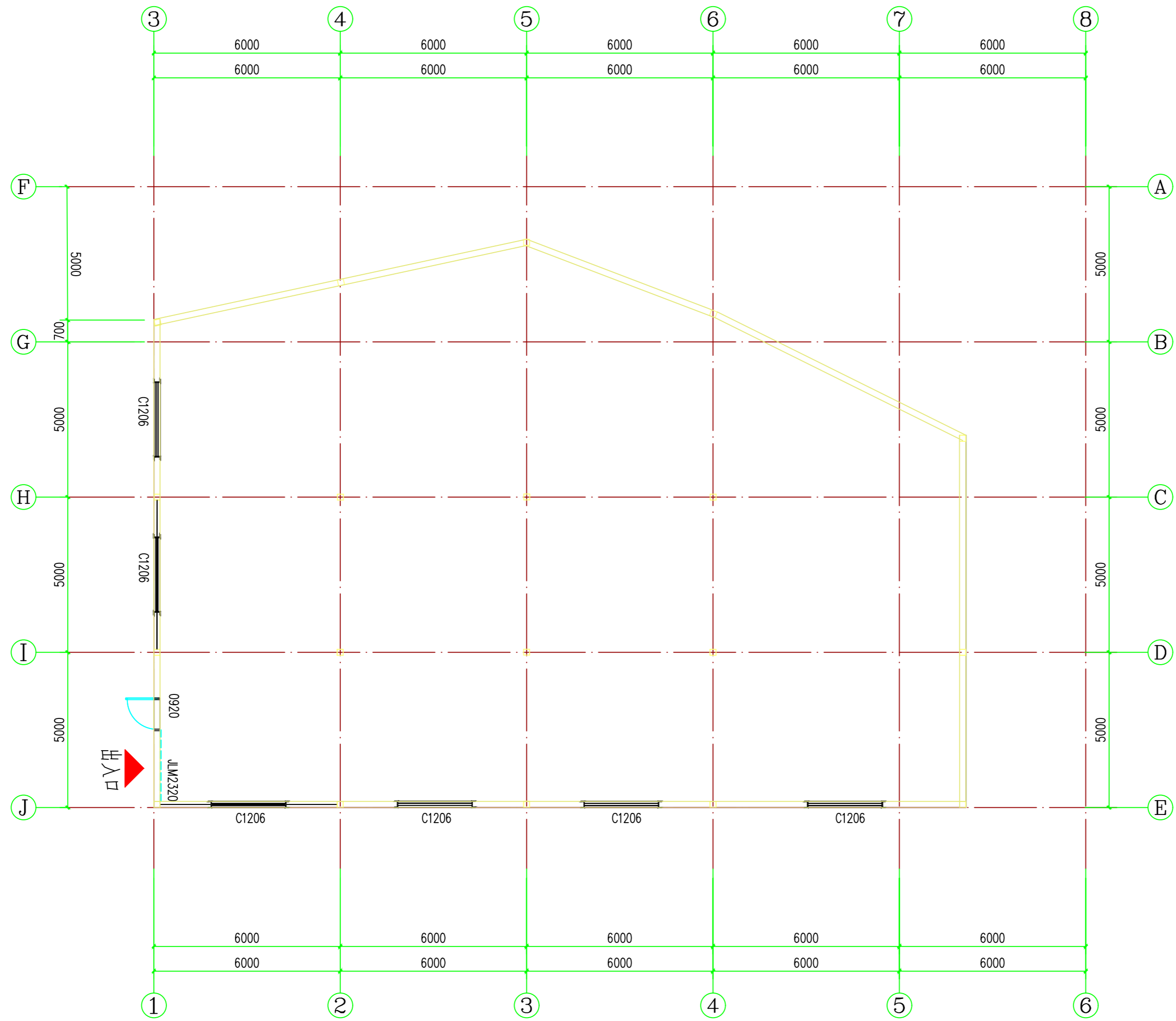
开关、插座、灯具平面图 1:200

总建筑面积: 2079.66m²

图例	名称	数量	备注
○	防爆灯	16	
⚡	防爆插座	11	
🔑	防爆多连单控开关	1	

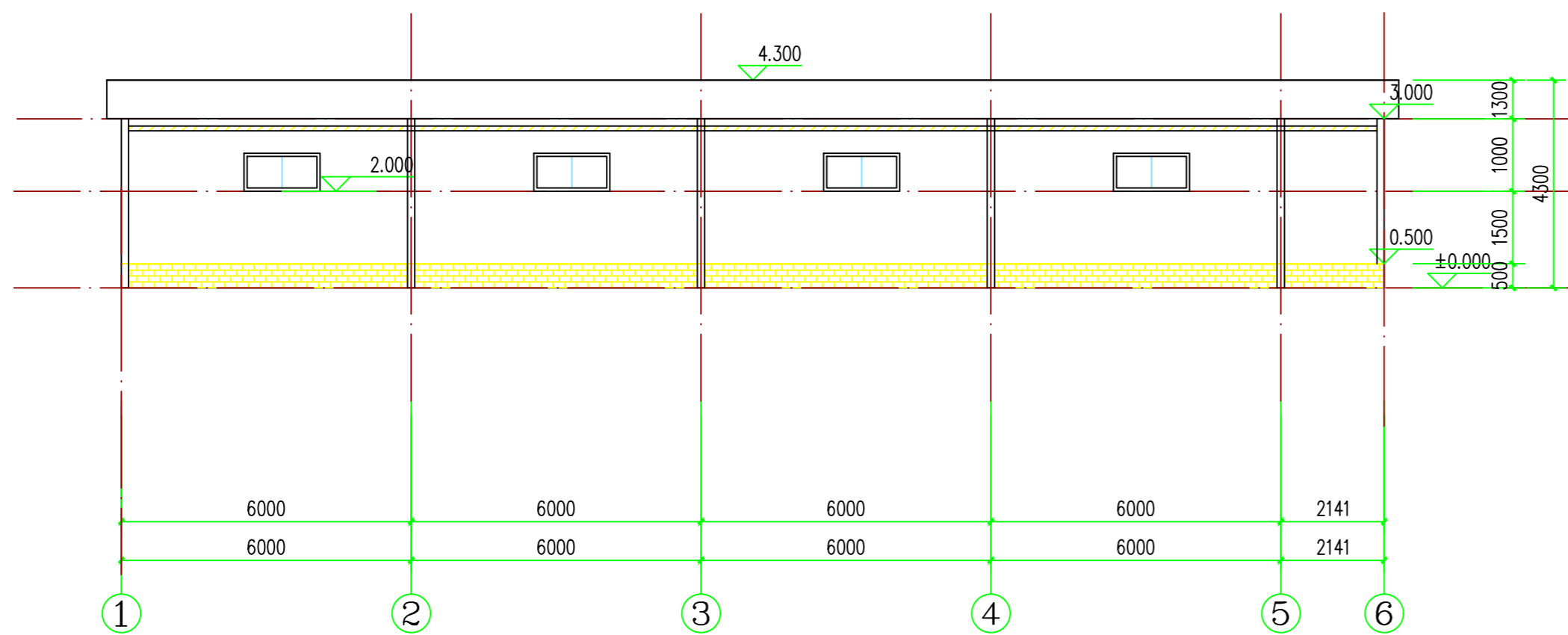


给水平面图 1:200
 总建筑面积: 2079.66m²

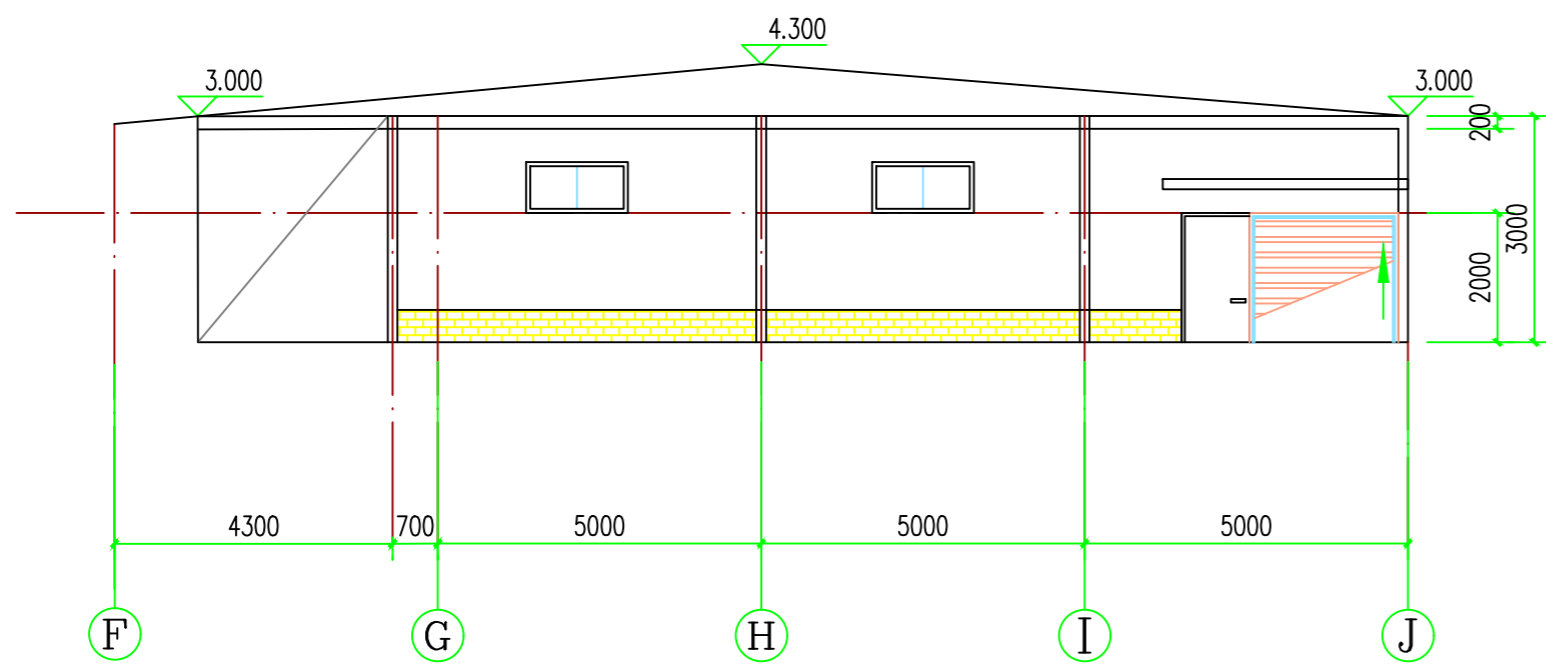


建筑平面图 1:200

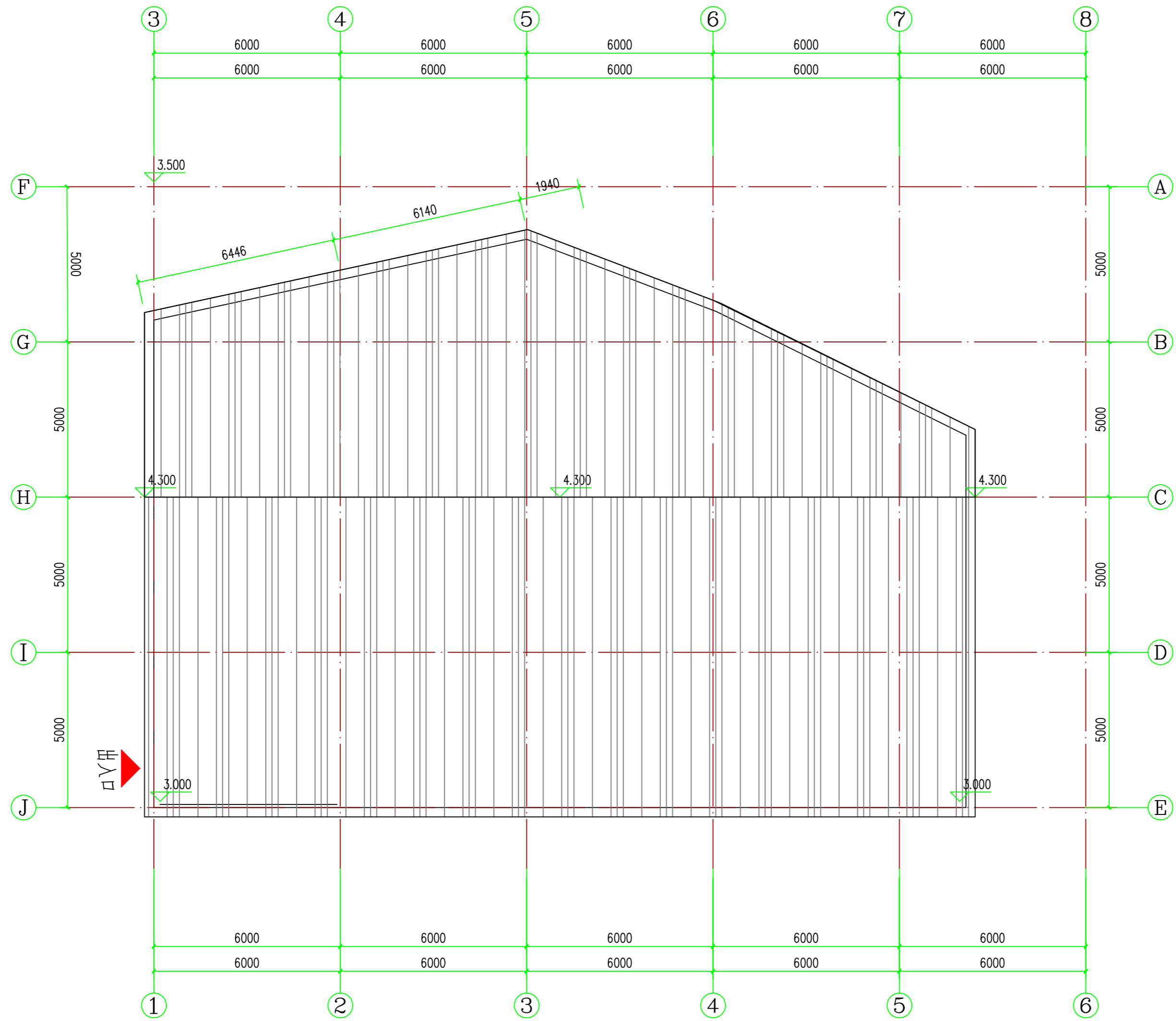
总建筑面积: 410m²



①-⑥轴立面图 1:200

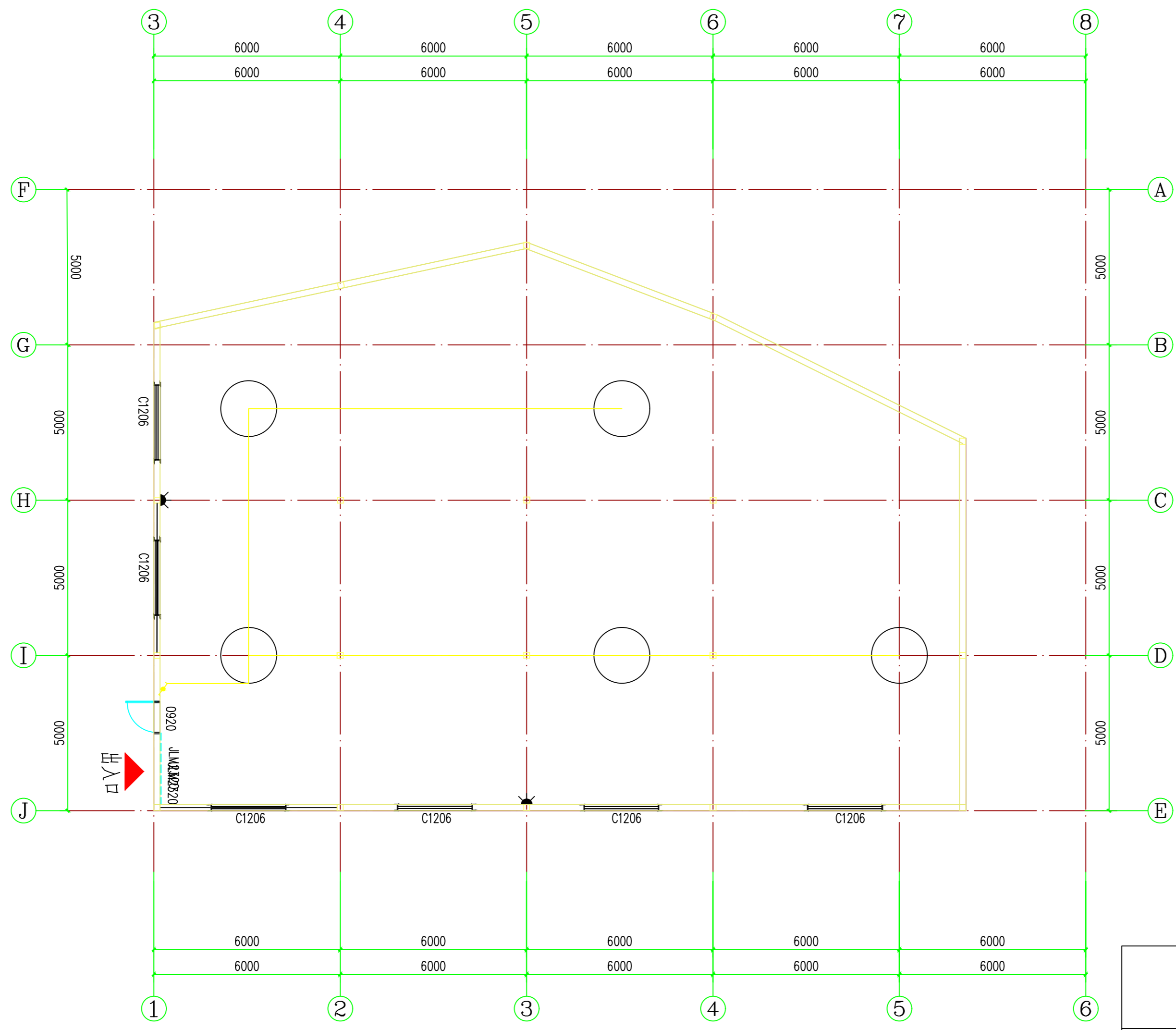


Ⓕ-Ⓖ轴立面图 1:200



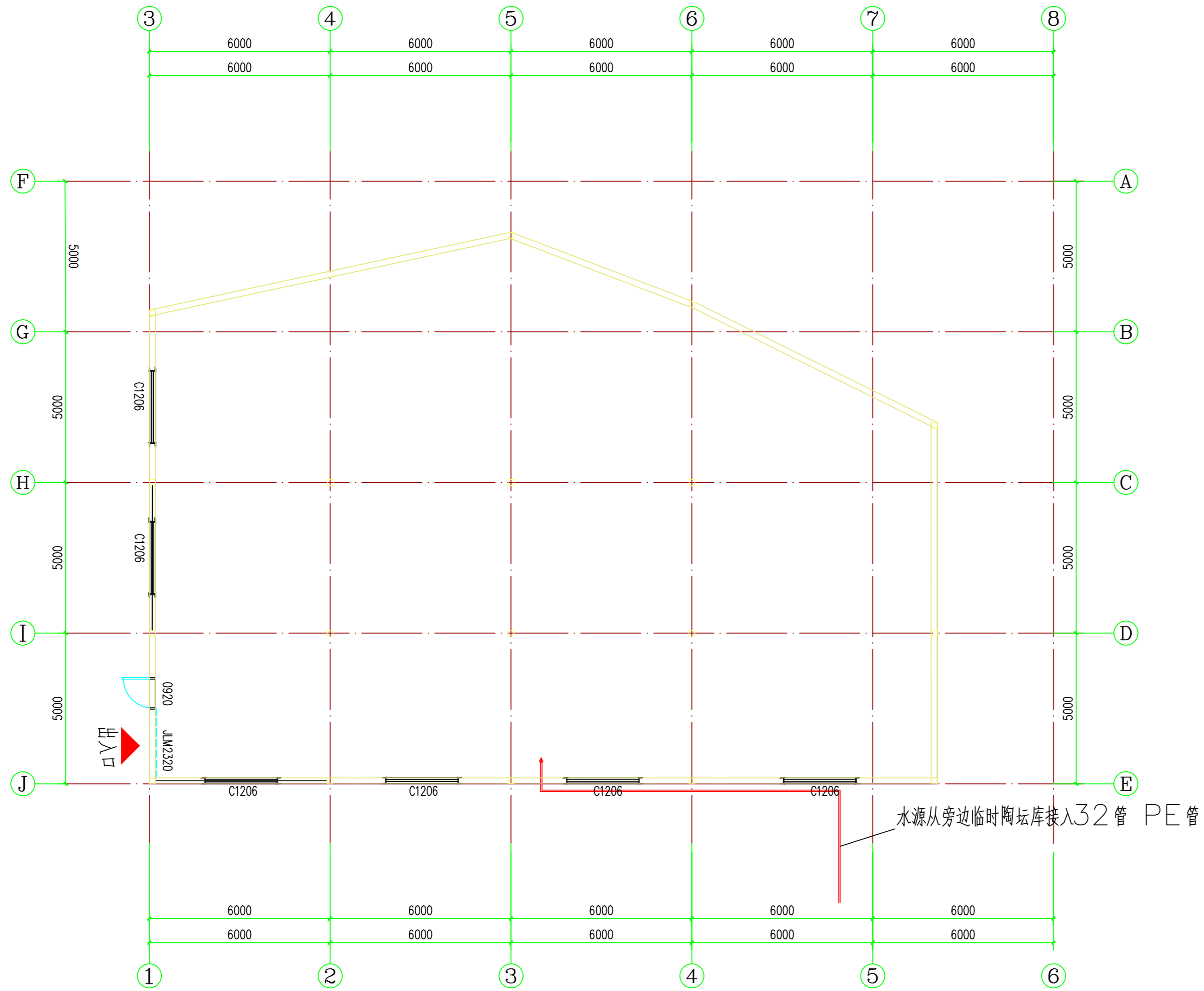
屋面平面图 1:200

总建筑面积: 410m²



开关、插座、灯具平面图 1:200

图例	名称	数量	备注
○	防爆灯	5	
⬇	防爆插座	2	
●	单控开关	1	



给水平面图 1:200